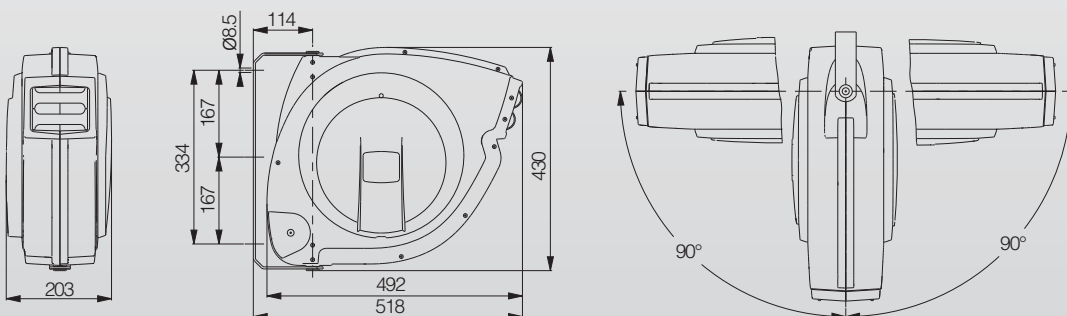




- Riavvolgimento automatico a molla
  - Struttura in materiale plastico antiurto
  - Staffa di fissaggio orientabile a parete in acciaio verniciato
  - Sistema di bloccaggio del tubo alla lunghezza desiderata, facilmente eliminabile ed ispezionabile da parte dell'utente
  - Differenti sezioni e lunghezze di tubo
  - Raccordi in entrata e uscita da 3/8" - 1/2" GAS a seconda dei modelli
  - Conformi alle norme CE
- Automatic spring rewinding
  - Plastic outer casing
  - Steel swivelling wall bracket
  - Ratched stop device easily inspectable and removable by the end user
  - Different hoses lengths and sizes available
  - Inlet and outer fittings sizes 3/8" - 1/2" GAS according to the hose
  - CE approved
- Schlauch-Aufrollautomatik mit Federeantrieb
  - Gestell aus schlagfestem Kunststoff
  - Schwenkbare Wandhalterung aus lackiertem Stahl
  - Sonder-Schlauch-Arretierungsvorrichtung, einfach abschaltbar und kontrollierbar
  - Verschiedene Schlauchdurchmesser und -längen
  - Modellabhängige Ein- und Austritts-Gewindeanschlüsse zu 3/8" - 1/2" GAS
  - Konform nach CE-Normen
- Enroulement automatique à ressort
  - Coques en plastique antichoc
  - Etrier de fixation murale en acier peint
  - Système de blocage du tuyau à la longueur désirée, facilement éliminable et inspectable de la part de l'utilisateur
  - Différents diamètres et longueurs de tuyau
  - Embouts d'entrée et de sortie à partir de 3/8" - 1/2" GAS selon les modèles
  - Conformes aux normes CE

Codice	Diametro Interno mm (ID)	Lunghezza Metri (m)	Raccordo Entrata	Raccordo Uscita	Pressione max =bar	Aria	Acqua	Peso Kg	Dimensioni (cm)	Pallet
<b>882100</b>	10 mm	20 m	3/8" F	3/8" M	15 bar	Max 15 bar	Max 40°C	8,6 Kg	50 x 44 x 23	28 pz
<b>882200</b>	12 mm	15+1 m	1/2" F	1/2" M	15 bar	Max 15 bar	Max 40°C	9,0 Kg	50 x 44 x 23	28 pz



# ROLL EXTRA



Slow Motion Integrato  
*Integrated Slow Motion*



**Mavel**